

AN-ISE sc: Ammonium & Nitrat

A-ISE sc: Ammoniumgivare

N-ISE sc: Nitratgivare

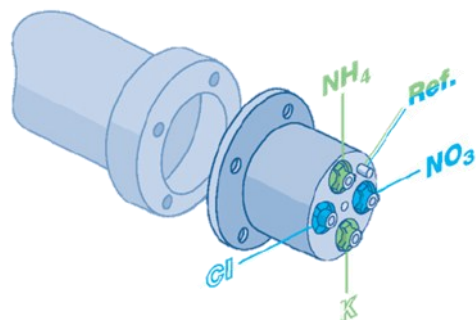
Applikationer:

- Avloppsvatten



En givare mäter både ammonium & nitrat samtidigt eller en givare per parameter.

- Ingen reagens eller provberedning krävs
- Jonselektiv elektrod (ISE). Gjord för neddoppning direkt i luftningsbassängen eliminerar behovet av reagenser och provberedning.
- Kompenserad för interferenser
- Integrerade kalium (K) och klorid (Cl) elektroder kompenserar för interferenser
- A-ISE endast kalium
- N-ISE endast klorid



AN-ISE, A-ISE, N-ISE

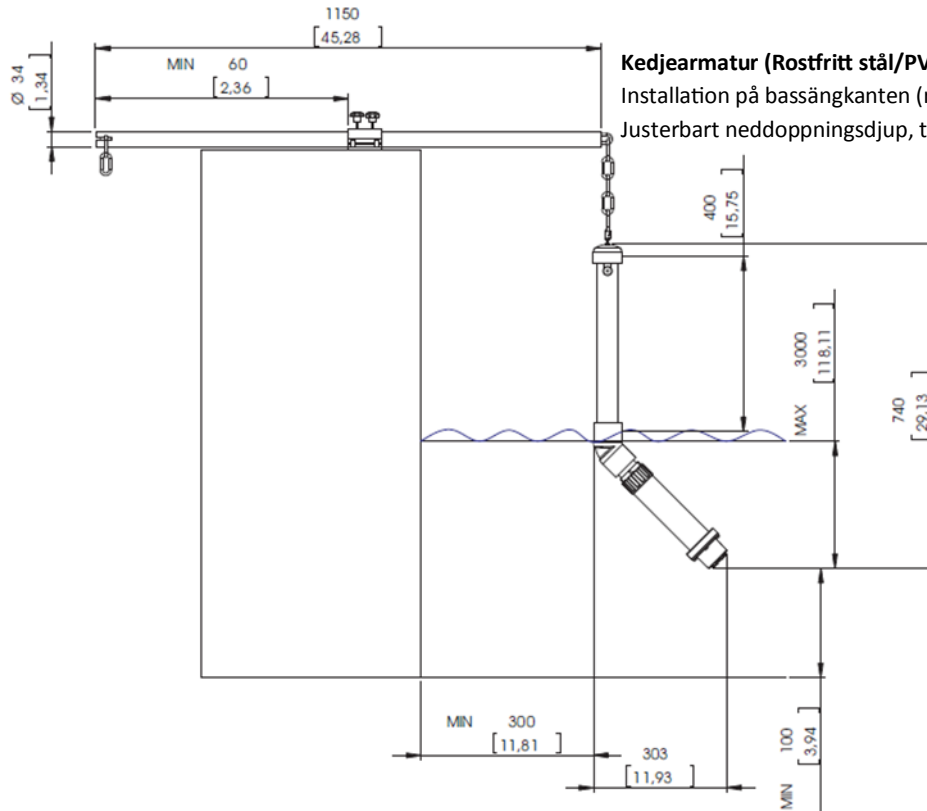
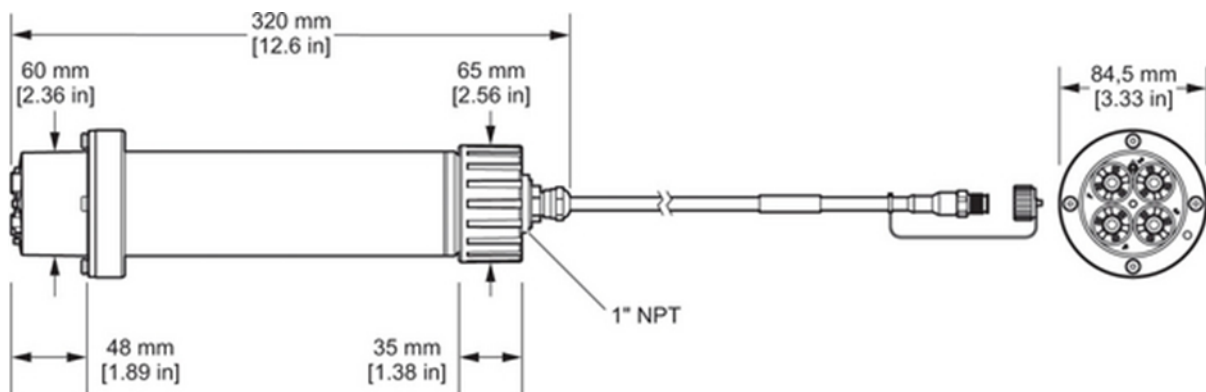
Specifikationer*

Mätmetod	Potentiometrisk jonselektiv elektrod för Ammonium, Kalium, Nitrat och klorid, referenssystem och temperaturgivare
Mätområde	0 till 1000 mg/l NH ₄ -N } A-ISE } 0 till 1000 mg/l K ⁺ } } AN-ISE 0 till 1000 mg/l NO ₃ -N } N-ISE } 0 till 1000 mg/l Cl ⁻
pH område	5 till 9 pH
Responstid	< 3 min
Precision	5 % av uppmätt värde + 0,2 mg/l (Ammonium och Nitrat) Med standardlösning i under laboratorieförhållanden
Repeterbarhet	5 % av uppmätt värde + 0,2 mg/l (Ammonium och Nitrat) Med standardlösning i under laboratorieförhållanden
Drifttemperatur	Luft -20 till 45°C (-4 till 113°F)
Provtemperatur	2 till 40°C (35 till 104°F)
Flödeshastighet	< 4 m/s
Neddopningsdjup Givare	0,3 till 3,0 meter (1 to 10 ft) Maximum tryck 0,3 bar (4,4 psi).
Överföringsavstånd	Maximum total kabellängd 100 m
Kabellängd givare	10 m
Givarmaterial	Mäthuvud: Rostfritt stål (1.4571), PVC, POM, ABS, och NBR Givarkropp: Rostfritt stål (1.4571) AS+PC, silikon, PVC och PU
Dimensioner (D x L)	84,5mm x 320 mm (3,33 in x 12,6 in)
Vikt	2,4 kg (5,3 lb)
Matningsspänning	Strömförsörjning via mätinstrumentet
Effektförbrukning	1 W

*Kan ändras utan vidare notis.

AN-ISE, A-ISE, N-ISE

DIMENSIONER i mm (tum)



Kedjearmatur (Rostfritt stål/PVC) för ISE givare.
Installation på bassängkanten (räcke eller betongvägg).
Justerbart neddopningsdjup, total kedjelängd 5 m.

AN-ISE, A-ISE, N-ISE

Förslitningsdelar och tillbehör

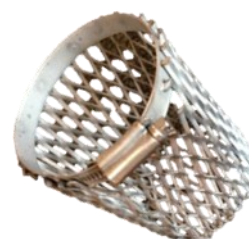
Artikel	Artikel nr:
Komplett givare	LXV440.99.00001
Mäthuvud	LZY694
Kedjearmatur	LZX914.99.12400
Rengöringsenhet	LZY706
Elektrotskydd (bärare i vattnet)	MERSE.....



Mäthuvud



Rengöringsenhet



Elektrotskydd