

Löst syre: LDO[®], Modell 2

Applikation:

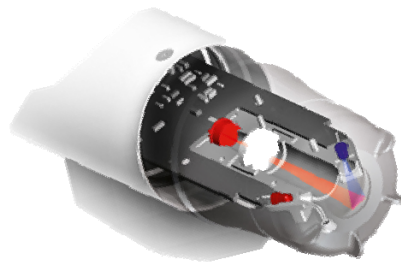
- Avloppsvatten
- Industriellt vatten
- Dricksvatten



Funktionsprincip:

Hach Lange LDO sensor är belagd med ett luminescerande material. Blått ljus från en LED belyser sensorns yta. Det blå ljuset stimulerar det luminescerande skiktet som vid återgång till vila avger ett rött ljus. Tiden för hur länge det röda ljuset avges mäts. Mellan varje blinkning med blått ljus blinkar en röd LED mot sensorn, denna används som intern referens.

Ökad syrehalt i mediet minskar tiden som det röda ljuset avges. Tidsmätningen av det röda ljuset korrelerar till syrehalten i provet



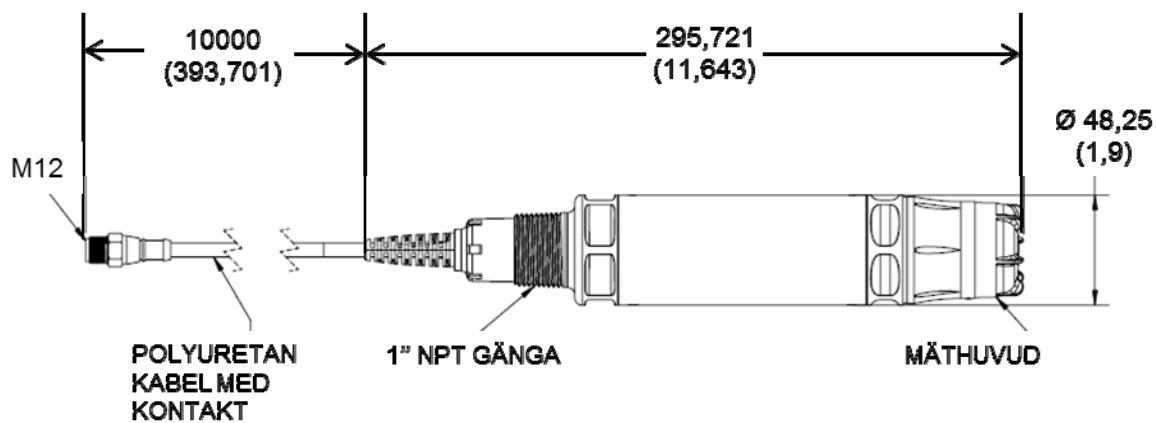
LDO

Specifikationer*

Mätområde	0—20,00 ppm 0—20,0 mg/l 0—200 % mätnadsgrad
Noggrannhet	± 0,1 mg/l (ppm) under 5 mg/l (ppm) ± 0,2 mg/l (ppm) över 5 mg/l (ppm) Temperatur ± 0,2 °C
Responstid	Vid 20°C: Till 95% < 60 s Till 90% < 40 s
Upplösning	0,01 mg/l (ppm), 0,1 % mätnadsgrad
Repeterbarhet	± 0,01 mg/l (ppm)
Drifttemperatur	0—50°C (32—122°F)
Flödes hastighet	Behövs ej
Interferens	Inga interferenser från följande: H ₂ S, pH, K ⁺ , Na ⁺ , Mg ²⁺ , Ca ²⁺ , NH ₄ ⁺ , Al ³⁺ , Pb ²⁺ , Cd ²⁺ , Zn ²⁺ , Cr (total), Fe ²⁺ , Fe ³⁺ , Mn ²⁺ , Cu ²⁺ , Ni ²⁺ , Co ²⁺ , CN ⁻ , NO ₃ , SO ₄ ²⁺ , S ²⁻ , PO ₄ ³⁻ , Cl ⁻ ,
Neddopningsdjup	Maxtryck vid 34m 345 kPa (112 ft.), 50 psi, 3 bar. Maximal noggrannhet kan eventuellt inte bibehållas vid detta djup.
Överföringsavstånd	1000 m (3280 ft.) max tillsammans med terminerings box
Kabellängd	10 m
Givarmaterial	Givarhuvud: Acryl Givarkropp: CPVC, Polyuretan, Viton, Noryl, 316 Rostfritt stål
Dimensioner (D x L)	48,25 mm x 255,27 mm (1,95 in x 10,05 in)
Vikt	1 kg (2,2 lbs)
Matningsspänning	Strömförsörjning via instrumentet
Effektförbrukning	Max 1,2 VA

LDO

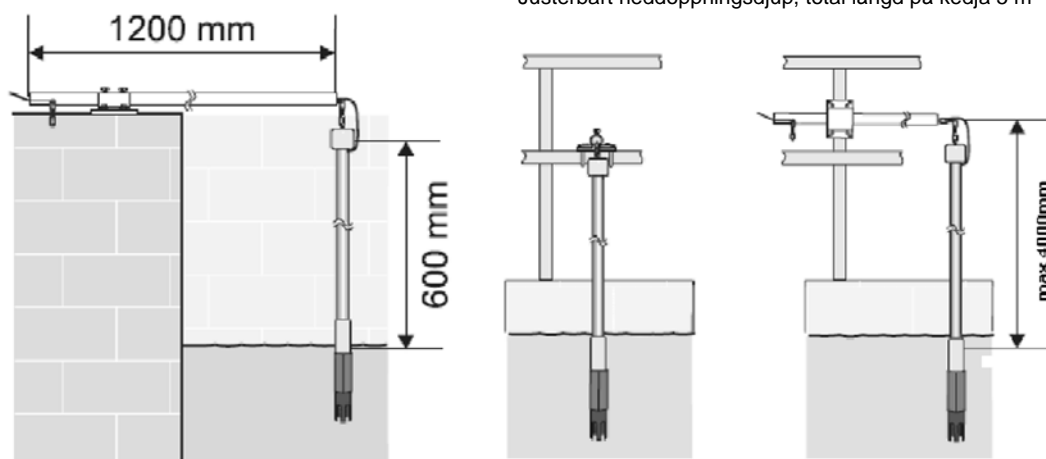
mått mm (tum)



LZX914.99.11200

Kedjearmatur (rostfritt stål)

För installation på bassängkant (räcke eller betongvägg).
Justerbart neddopningsdjup, total längd på kedja 5 m



LDO

Syregivare

Artikel	Artikel nr:
Komplett givare	LXV416.99.20001
Mäthuvud	9021150
Rengöringsenhet	9253800
Elektrotskydd	9253900
Genomflödesarmatur	7300800
Kedjearmatur	LZX914.99.11200
Förlängningskabel	LZX848 (5 m) LZX849 (10 m) LZX850 (15 m) LZX851 (20 m) LZX852 (30 m) LZX853 (50 m)

