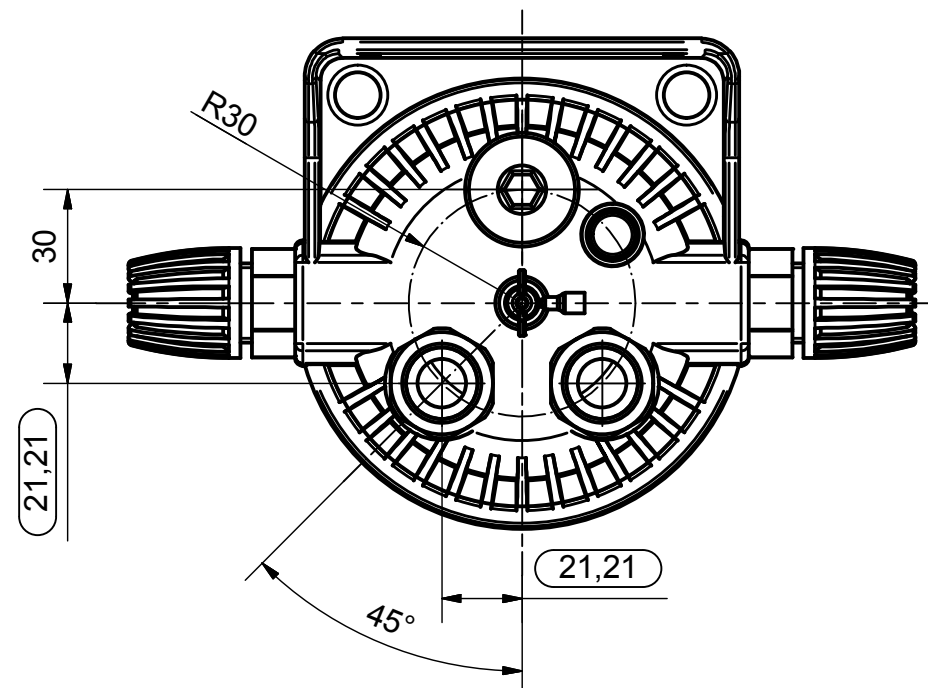
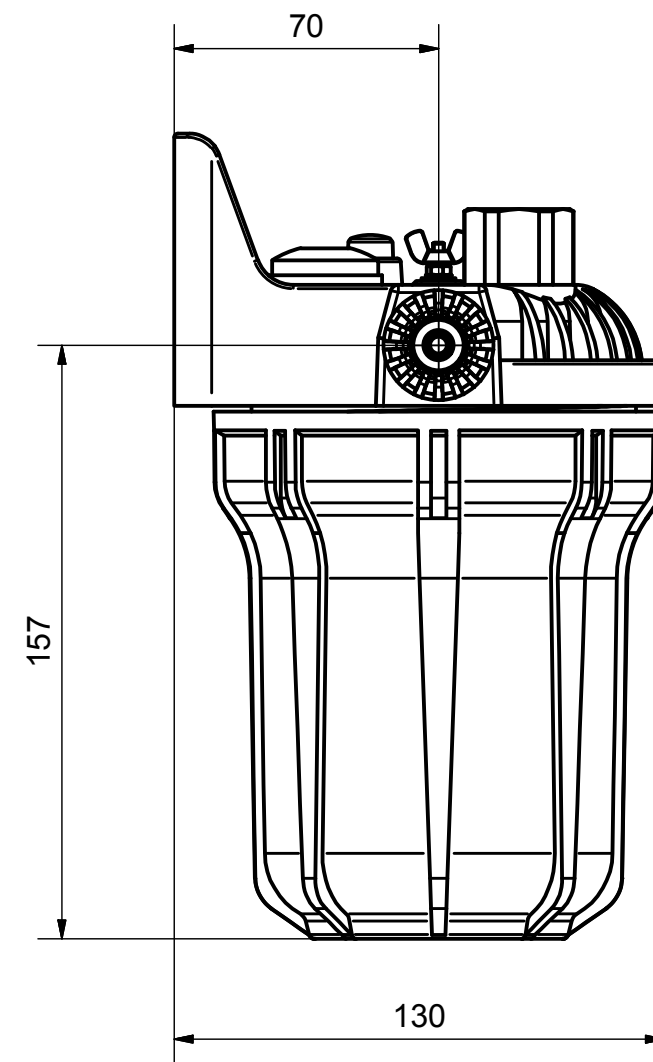
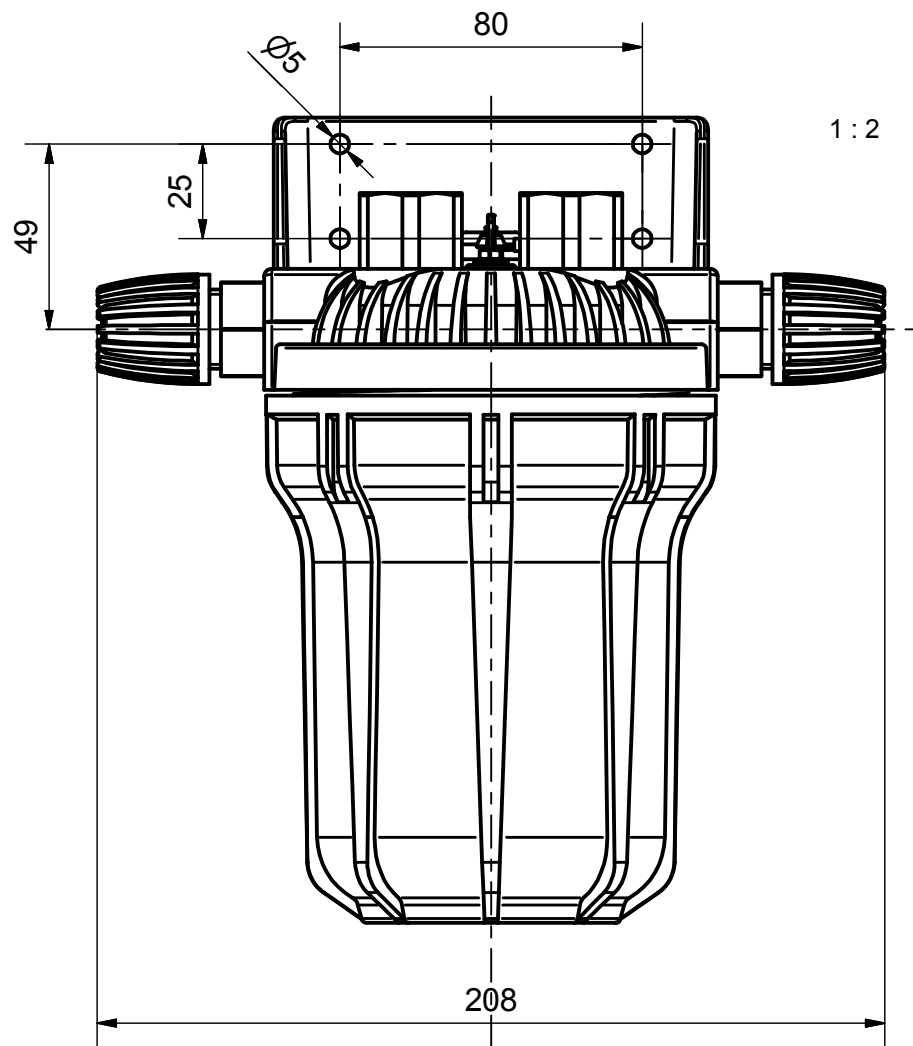



Progettato da: Massimo_F	Controllato da: Massimo_F	Data: 31/05/2013	Toll. Gen. ±0.05	Peso Lordo:	Peso Netto:
<b>CRI6002.99</b> Version 1: before May 2017			Materiale:		
			Dimensionale_Nped1	Edizione 00	Foglio 1/1



	<b>CRI6002.99</b>			
	Version 2: After May 2017			
		0,67 kg		
				04/04/2017