

# SC1000

Digitalt instrument

## Applikationer:

- Avloppsvatten
- Industriellt vatten
- Dricksvatten



## Styrenhet för alla digitala givare



# SC1000

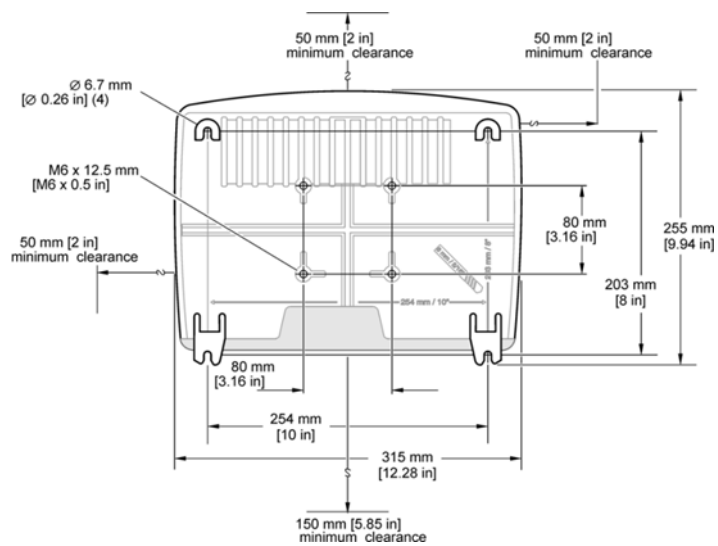
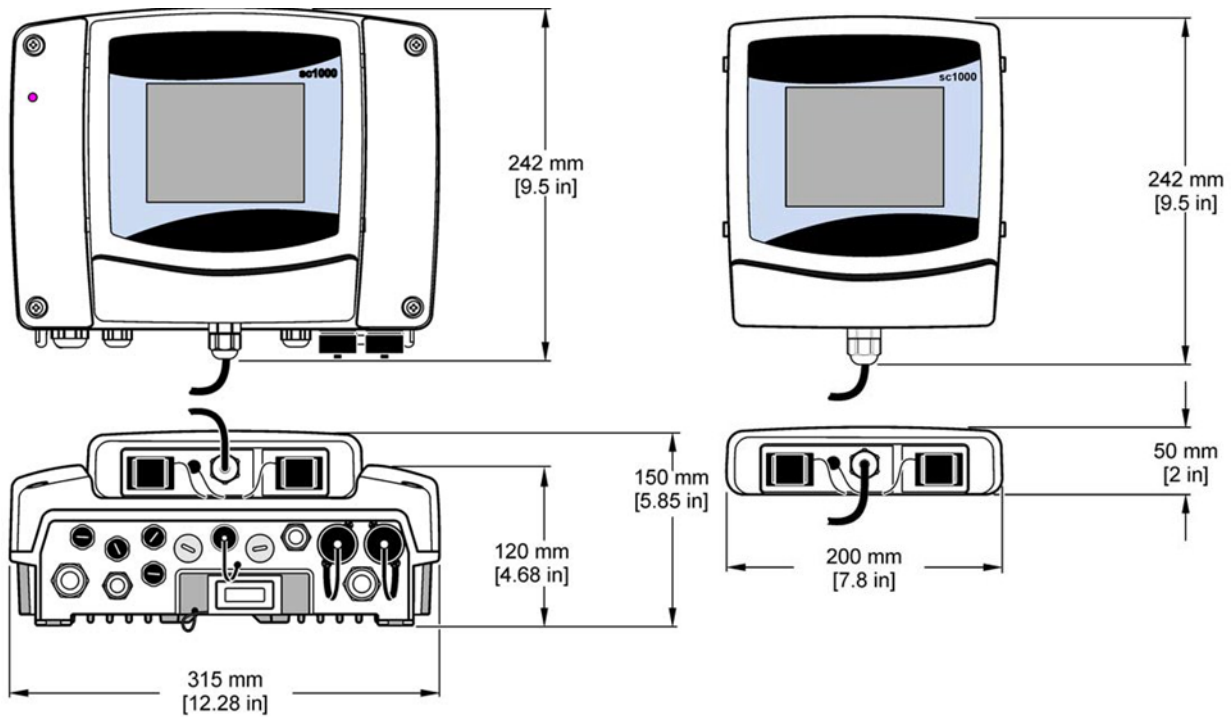
## Specifikationer\*

	Displaymodul	Givarmodul
Beskrivning	Displaymodul med pekskärm meny-baserad hantering	Givarmodul för anslutning av sc-givare och expansionsmoduler
Kapsling	Plastkapsling, IP65	Metallkapsling med korrosionsbeständig ytbehandling, IP65
Display	QVGA, 320 x 240 pixlar skärm- storlek: 11,4 x 83,5 mm 256 färger, glas/glas pekskärm	—————
Matningsspänning	Strömförsörjning via givarmodul	100—240 VAC ± 10 VAC, 50 / 60 Hz Max 1000 VA Kategori II eller 24 VDC (18—30 VDC), Max 75 W
Arbetstemperatur	- 20 till 55°C (- 4 till 131°F) 95% rh, icke kondenserande	- 20 till 55°C (- 4 till 131°F) 95% rh, icke kondenserande
Förvaringstemperatur	- 20 till 70°C (- 4 till 158°F) 95% rh, icke kondenserande	- 20 till 70°C (- 4 till 158°F) 95% rh, icke kondenserande
Mätområde	—————	Beroende på ansluten givare
Givaringångar	—————	4, 6 eller 8 ingångar. Alla parametrar kan konfigureras och kombineras efter behov.
Dimensioner	200 x 230 x 50 mm	Utan display: 315 x 242 x 120 mm
Vikt	Ca 1,2 kg	Ca 5 kg beroende på konfiguration
Expansionsmoduler	GSM modul	Analoga utgångar Analog/Digitala ingångar Reläutgångar Digital fältbus

\* kan ändras utan föregående notis

# SC1000

Dimensioner mm (tum)



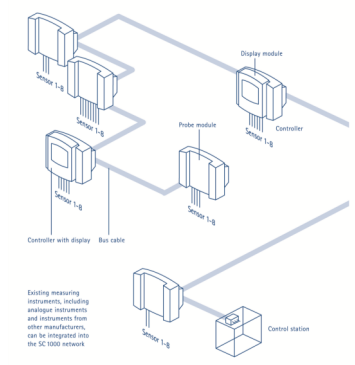
# SC1000

## RESERVDELAR OCH TILLBEHÖR

Artikel	Artikel nr:
Display	LXV402.99.00001
Display med GSM modul	LXV402.99.01001
Ethernet anslutnings-kit för utomhusbruk	LZY553
Givarmodul	LXV400.99.XXXXX (flera möjliga konfigurationer)
Givarmodul frontdel kapsling	LZX950
Givarmodul bakdel kapsling	LZX953
Givarmodul packning	LZX954
SC Ingångskontakter (2st)	LZX969
Skruvsats Givarmodul	LZX973
SC1000-buskontakt (internbus nätverkskontakt)	LZX918
Säkringssats	LZX976
Analogt utgångskort (4 x 0/4—20 mA)	YAB019
Analogt/Digitalt ingångskort (4 ingångar)	YAB018
PROFIBUS-kort	YAB105
Reläkort (4 reläer växlande, potentialfria kontakter)	YAB076
Extern basmodul DIN-montage	LZX915
Extern Analog utgångsmodul (2 x 0/4—20 mA)	LZX919
Extern Relämodul (4 reläer växlande, potentialfria kontakter)	LZX920



Expansionskort



SC1000 nätverk



Externa Moduler



UNITED FOR WATER QUALITY